

# АТОЛ

## АТОЛ 60Ф

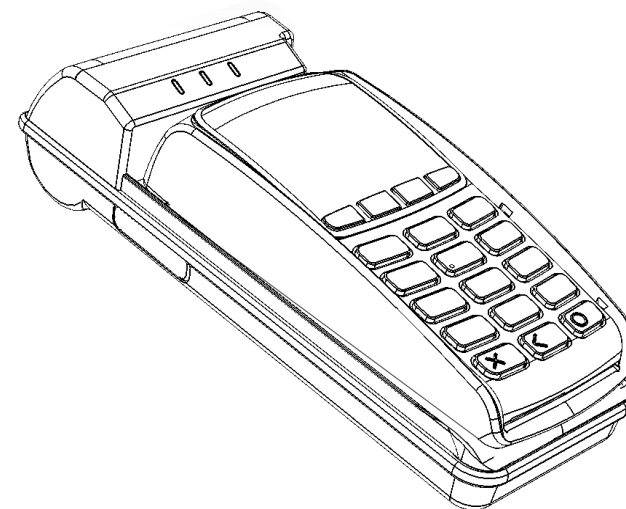
Контрольно-кассовая  
техника

+7 (495) 730-7420  
[www.atol.ru](http://www.atol.ru)

Компания АТОЛ  
ул. Б. Новодмитровская,  
дом 14, стр. 2,  
Москва, 127015

Паспорт

Версия документации  
от 06.06.2017



Паспорт

# 2017



41 129

Для заметок

## Содержание

1. Общие указания.....	4
2. Общие сведения о ККТ.....	4
3. Основные технические данные и характеристики.....	5
4. Стойкость к внешним воздействиям.....	12
5. Надежность.....	12
6. Комплектность.....	13
7. Описание маркировки и пломбирования.....	14
8. Гарантийные обязательства, условия хранения, транспортировка.....	15
9. Указания по заполнению паспорта ККТ.....	16
10. Указания по вводу в эксплуатацию.....	16
11. Указания по проведению пуско-наладочных работ.....	16
12. Свидетельство о приёмке.....	18
13. Свидетельство об упаковке.....	18
14. Акт ввода ККТ в эксплуатацию.....	19
15. Сведения о регистрации ККТ в налоговых органах.....	20
16. Сведения об активации и закрытии ФН.....	21
17. Отметки о техническом обслуживании.....	22
18. Сведения о ремонтах узлов ККТ.....	23
19. Маркировка и пломбировка ККТ.....	24
20. Заявка на гарантийный ремонт.....	25
21. Акт вывода ККТ из эксплуатации.....	33

на бумажных носителях в соответствии с правилами, установленными законодательством Российской Федерации о применении контрольно-кассовой техники.

- 2.8. ККТ АТОЛ 60Ф применяется на территории Российской Федерации организациями и индивидуальными предпринимателями при осуществлении ими расчетов, а именно: при приеме или выплате денежных средств с использованием наличных и (или) электронных средств платежа за реализуемые товары, выполняемые работы, оказываемые услуги, приеме ставок и выплате денежных средств в виде выигрыша при осуществлении деятельности по организации и проведению азартных игр, а также приеме денежных средств при реализации лотерейных билетов, электронных лотерейных билетов, приеме лотерейных ставок и выплате денежных средств в виде выигрыша.
- 2.9. Изготовитель ККТ: ООО «АТОЛ», Московская область, г. Дубна, ул. Программистов, д.4 стр. 2 офис 302.

По всем вопросам, связанным с консультированием, обслуживанием и ремонтом, обращаться по адресу: 127015, Москва, ул. Большая Новодмитровская, дом 14, стр. 2 (тел. +7 (495) 730 74 20).

### 3. Основные технические данные и характеристики

В корпусе ККТ АТОЛ 60Ф присутствуют составляющие:

- устройство печати кассовых чеков – SS205-V4-LV;
- системная плата, выполняющая функцию устройства ввода/вывода, обеспечивающая выполнение всех функций предусмотренных техническими требованиями к контрольно-кассовой технике – AL.P120.40.000;
- модуль индикации-коммуникации AL.P120.41.000, предназначенный для осуществления индикации рабочего состояния ККТ, а также для работы по интерфейсу Bluetooth, 2G, 3G, WiFi или обмена данными по сети GSM;
- фискальный накопитель<sup>1</sup> (далее – ФН), обеспечивающий некорректируемое хранение информации о фискальных операциях;
- интерфейсный порт USB для подключения управляющего устройства<sup>2</sup>.

Данная ККТ может работать с управляющим устройством – банковским терминалом (ПинПадом), для подключения которого и обмена данными с ним используется модуль переходник AL.P120.42.000.

Обозначения основных составляющих основного блока и внутреннее программное обеспечение ККТ АТОЛ 60Ф приведены в таблице.

<sup>1</sup> – Может не входить в комплект поставки. ККТ поддерживает работу с версиями ФН: ИПФШ.467756.007 ТУ – Шифровальное (криптографическое) средство защиты фискальных данных фискальный накопитель «ФН-1», ИПФШ.467756.007-01 ТУ «Шифровальное (криптографическое) средство защиты фискальных данных фискальный накопитель «ФН-1» исполнение 2».

<sup>2</sup> – В роли управляющего устройства можно использовать любой персональный компьютер, мобильное устройство (планшет/смартфон), или специализированный ПОС терминал, с установленным программным обеспечением, в котором реализована поддержка данной модели ККТ. Требование к управляющему устройству определяются установленным на нем программным обеспечением.

- информирует пользователя об отсутствии подтверждения оператора переданного фискального документа в налоговые органы в электронной форме через оператора фискальных данных, а также о неисправностях в работе контрольно-кассовой техники;
- обеспечивает для проверяющего лица налогового органа возможность печати фискального документа «Отчет о текущем состоянии расчетов» в любое время (за исключением контрольно-кассовой техники, применяемой при осуществлении расчетов с использованием электронных средств платежа в сети «Интернет», в которой устройство для печати фискальных документов отсутствует);
- обеспечивает возможность поиска любого фискального документа, записанного в фискальный накопитель, установленный внутри корпуса контрольно-кассовой техники, по его номеру и его печать на бумажном носителе (за исключением контрольно-кассовой техники, применяемой при осуществлении расчетов с использованием электронных средств платежа в сети «Интернет», в которой устройство для печати фискальных документов отсутствует) и (или) передачу в электронной форме;
- исполняет протоколы информационного обмена, в соответствии с правилами, установленными законодательством Российской Федерации, указанные в пункте 6 статьи 4.3 Федерального закона № 54-ФЗ «О применении контрольно-кассовой техники»;
- перед началом осуществления расчетов формируется отчет об открытии смены, а по окончании осуществления расчетов - отчет о закрытии смены;
- контролирует продолжительность смены и не допускает формирование кассовых чеков позднее чем через 24 часа с момента формирования отчета об открытии смены.

### 3.2. ККТ АТОЛ 60Ф позволяет выполнять следующие кассовые операции:

- учет денежных сумм;
- подсчет частных итогов;
- подсчет суммы сдачи;
- подсчет общих итогов;
- снятие показаний денежных и операционных регистров с автоматическим выводом считанных данных на печать;
- гашение денежных регистров с автоматическим выводом на печать их значений;
- гашение операционных регистров с автоматическим выводом на печать их значений;
- приход/тип оплаты «Наличными»;
- приход/тип оплаты «Электронными»;
- расход /тип оплаты «Предварительная оплата (аванс)»;
- расход /тип оплаты «Последующая оплата (кредит)»;
- расход /тип оплаты «Иная форма оплаты (встречное предоставление)»;
- приход/оплата несколькими типами оплаты;
- расход/тип оплаты «Наличными»;
- расход/тип оплаты «Электронными»;
- расход /тип оплаты «Предварительная оплата (аванс)»;
- расход /тип оплаты «Последующая оплата (кредит)»;
- расход /тип оплаты «Иная форма оплаты (встречное предоставление)»;
- расход/оплата несколькими типами оплаты;
- выплата, не связанная с приходом/расходом;
- внесение денежных сумм;
- выделение (начисление) налогов по установленным налоговым ставкам;
- возврат прихода (с учетом скидок/надбавок);

- регистрационный номер контрольно-кассовой техники;
- заводской номер экземпляра модели фискального накопителя;
- фискальный признак документа;
- адрес сайта уполномоченного органа в сети «Интернет», на котором может быть осуществлена проверка факта записи этого расчета и подлинности фискального признака;
- абонентский номер либо адрес электронной почты покупателя (клиента) в случае передачи ему кассового чека в электронной форме или идентифицирующих такие кассовый чек признаков и информации об адресе информационного ресурса в сети «Интернет», на котором такой документ может быть получен;
- адрес электронной почты отправителя кассового чека в электронной форме в случае передачи покупателю (клиенту) кассового чека в электронной форме;
- порядковый номер фискального документа;
- номер смены;
- фискальный признак сообщения (для кассового чека, хранимого в фискальном накопителе или передаваемого оператору фискальных данных).

3.4. В случае использования ККТ АТОЛ 60Ф платежным агентом или платежным субагентом при осуществлении деятельности по приему платежей физических лиц (в соответствии с ФЗ № 103 от 03.06.2009 года), ККТ обеспечивает печать кассового чека, содержащего наряду с обязательными реквизитами (в общем случае), следующие обязательные реквизиты:

- размер вознаграждения, уплачиваемого плательщиком (покупателем (клиентом) платежному агенту или платежному субагенту в случае его взимания);
- номера контактных телефонов платежного агента, поставщика и оператора по приему платежей, а также платежного субагента в случае приема платежей платежным субагентом.

Кассовый чек, указанный в настоящем пункте, может не содержать обязательные реквизиты о ставке и размере налога на добавленную стоимость.

3.5. В случае использования ККТ АТОЛ 60Ф банковским платежным агентом или банковским платежным субагентом при осуществлении деятельности (в соответствии с ФЗ № 161 от 27 июня 2011 года) ККТ обеспечивает печать кассового чека, содержащего наряду с обязательными реквизитами (в общем случае), следующие обязательные реквизиты:

- наименование операции банковского платежного агента или банковского платежного субагента;
- размер вознаграждения, уплачиваемого физическим лицом (покупателем (клиентом), в виде общей суммы, включающей в себя вознаграждение банковского платежного агента или банковского платежного субагента в случае его взимания);
- наименование и место нахождения оператора по переводу денежных средств, а также идентификационный номер налогоплательщика;
- номера телефонов оператора по переводу денежных средств, банковского платежного агента, банковского платежного субагента (в случае его привлечения банковским платежным агентом).

Кассовый чек, указанный в настоящем пункте, может не содержать обязательные реквизиты о ставке и размере налога на добавленную стоимость.

**Примечание:** Правительство Российской Федерации вправе устанавливать дополнительный обязательный реквизит кассового чека "Код товарной номенклатуры", определяемый Правительством Российской Федерации.

- дата активации ФН – 6;
- итог сменных приходов – 12;
- итог сменных расходов – 12.

3.16. Количество разрядов после точки при регистрации денежных сумм с десятичной точкой – 2 десятичных разряда.

3.17. Тип печати – термохимический.

3.18. Скорость печати – не менее 5 строк средней длины в секунду.

3.19. Тип используемой для печати бумаги – термочувствительная бумажная лента, с сохранностью информации не менее 6 месяцев.

3.20. Размеры ленты, мм, не более:

- ширина 58<sup>+1/-0</sup>;
- внешний диаметр бобины 30.
- Электропитание ККТ:
  - через внешний блок питания (24±5%) В, 2 А; входное напряжение блока питания от сети 100-240 В, (50+20%) Гц;
  - через внешний кабель питания 12 В, 4 А;
  - от встроенного аккумулятора с максимальным напряжением 8.4 В.

3.21. Потребляемая мощность в режиме печати, Вт, – не более 48.

3.22. Масса, кг, не более:

- без упаковки 0,33 кг;
- в упаковке 1,2 кг.

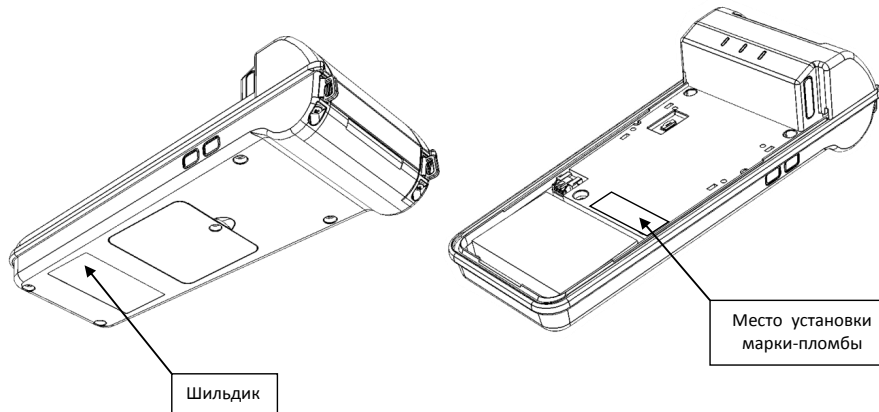
3.23. Габариты, мм, не более:

- без упаковки 114x80x240;
- в упаковке 196x120x263.

3.24. Порты для подключения периферийных устройств и интерфейсы обмена:

- порт для подключения терминала или персонального компьютера (интерфейс микро-USB);
- беспроводные интерфейсы (на модуле индикации-коммуникации, опционально – 2G, 3G, Wi-Fi, Bluetooth и т.д., в зависимости от исполнения модуля и комплектации ККТ);
- в случае работы с ПинПадом – порт для подключения платы переходника для его подключения (интерфейс RS-232).

## 19. Маркировка и пломбировка ККТ



Марка-пломба устанавливается на винт крепления верхней части корпуса к его нижней части согласно рисунку. Шильдик наклеивается на кожух, закрывающий блок управления.

## 6. Комплектность

№	Наименование изделия	Обозначение	Кол	Примечание
1.	ККТ АТОЛ 60Ф <sup>1</sup>	AL.P121.00.000	1	
2.	Блок питания		1	24 В, 2 А
3.	Кабель ККТ-ПК		1	Интерфейс микро USB
4.	Кабель сетевой для компьютера с евровилкой		1	
5.	Фискальный накопитель <sup>2</sup>	ФН-1 ИПФШ.467756.007 ТУ или ИПФШ.467756.007-01 ТУ	1	
6.	Драйвер ККТ <sup>3</sup>		1	На компакт диске
7.	Утилита регистрации ККТ		1	На компакт диске
8.	Комплект упаковки		1	
Расходные материалы				
9.	Рулон термочувствительной бумаги		1	Ширина 58 мм Диаметр 30 мм
Документация				
10.	Руководство по эксплуатации	AL.P121.00.000 РЭ	1	
11.	Паспорт	AL.P121.00.000 ПС	1	
12.	Паспорт Фискального накопителя <sup>2</sup>		1	

<sup>1</sup> – Для управления ККТ может использоваться устройство ввода/вывода (ПинПад).

В зависимости от того, по какому интерфейсу будет производиться обмен данными ККТ с ОФД, по дополнительному заказу в комплекте может идти модуль индикации-коммуникации требуемой версии (2G, 3G, Wi-Fi, Bluetooth и т.д.).

<sup>2</sup> – Может не входить в комплект поставки. ККТ поддерживает работу с версиями ФН: ИПФШ.467756.007 ТУ – Шифровальное (криптографическое) средство защиты фискальных данных фискальный накопитель «ФН-1», ИПФШ.467756.007-01 ТУ «Шифровальное (криптографическое) средство защиты фискальных данных фискальный накопитель «ФН-1» исполнение 2»

<sup>3</sup> – В зависимости от используемого для управления ККТ программного обеспечения, используемый персональный компьютер должен соответствовать предъявленным к нему требованиям разработчиками программного обеспечения.







Πασπορτ AL.P121.00.000 ΠС от 06.06.2017

## 1. Общие указания

- 1.1. ККТ АТОЛ 60Ф является контрольно-кассовой техникой и соответствует всем требованиям, установленным Федеральным законом №54-ФЗ «О применении контрольно-кассовой техники при осуществлении наличных денежных расчетов и (или) расчетов с использованием электронных средств платежа».
- 1.2. Перед вводом АТОЛ 60Ф в эксплуатацию необходимо внимательно ознакомиться с «Руководством по эксплуатации».
- 1.3. Паспорт на ККТ должен постоянно находиться у пользователя ККТ.
- 1.4. Все записи в паспорте необходимо производить чернилами, отчетливо и аккуратно.
- 1.5. Все виды проведенного ремонта и замены должны регистрироваться в таблице «Сведения о ремонтах узлов ККТ» (см. пункт 18 настоящего паспорта).

## 2. Общие сведения о ККТ

- 2.1. ККТ АТОЛ 60Ф соответствует техническим условиям ТУ 4013-010-02317764-2016.
- 2.2. ККТ АТОЛ 60Ф прошла сертификацию на электромагнитную совместимость и электробезопасность в системе ГОСТ Р ГОССТАНДАРТА РОССИИ. Сертификат соответствия № ТС RU С-RU.A301.B.05643, срок действия с 12.05.2017 по 11.05.2018 выдан органом по сертификации ООО «АЛЬЯНС ЮГО-ЗАПАД».
- 2.3. ККТ АТОЛ 60Ф внесена в реестр контрольно-кассовой техники.
- 2.4. ККТ АТОЛ 60Ф содержит внутри корпуса фискальный накопитель, часы реального времени и устройство печати фискальных документов.
- 2.5. В ККТ АТОЛ 60Ф устанавливается фискальный накопитель, который является программно-аппаратным шифровальным (криптографическим) средством защиты фискальных данных и обеспечивает возможность формирования фискальных признаков, запись фискальных данных в некорректируемом виде (с фискальными признаками), их энергонезависимое долговременное хранение, проверку фискальных признаков, расшифровывание и аутентификацию фискальных документов, подтверждающих факт получения оператором фискальных данных фискальных документов, переданных контрольно-кассовой техникой, направляемых в контрольно-кассовую технику оператором фискальных данных (далее - подтверждение оператора), а также обеспечивающее возможность шифрования фискальных документов в целях обеспечения конфиденциальности информации, передаваемой оператору фискальных данных. Операторы фискальных данных - организации, созданные в соответствии с законодательством Российской Федерации и находящиеся на территории Российской Федерации, получившие в соответствии с законодательством Российской Федерации разрешение на обработку фискальных данных.
- 2.6. ККТ АТОЛ 60Ф после ее регистрации в налоговом органе применяется на месте осуществления расчета с покупателем (клиентом) в момент осуществления расчета тем же лицом, которое осуществляет расчеты с покупателем (клиентом), за исключением расчета, осуществляемого электронными средствами платежа в сети «Интернет».
- 2.7. ККТ АТОЛ 60Ф обеспечивает запись фискальных данных в фискальном накопителе, формирует фискальные документы, обеспечивает передачу фискальных документов в налоговые органы через оператора фискальных данных и печать фискальных документов

## 21. Акт вывода ККТ из эксплуатации

Контрольно-кассовая техника АТОЛ 60Ф

Заводской № \_\_\_\_\_

Изготовлена \_\_\_\_\_

\_\_\_\_\_  
(номер документа, подтверждающего снятие ККТ с регистрационного учета в налоговых органах)

\_\_\_\_\_  
(номер акта о прекращении обслуживания ККТ)

Специалист, производивший ККТ  
вывод из эксплуатации

Пользователь

\_\_\_\_\_  
(должность, Ф.И.О, подпись)

\_\_\_\_\_  
(должность, Ф.И.О, подпись, М. П.)

Дата вывода из эксплуатации " \_\_\_\_ " \_\_\_\_\_ г.

№	Наименование узла	Обозначение	Обозначение носителя ПО	Наименование файла	Обозначение программного обеспечения <sup>1</sup>	Контрольная сумма CRC32
1.	Системная плата	AL.P120.40.000	LPC1768	АТОЛ 60Ф01.bin	3.0.3089	853B5FB8
2.	Фискальный накопитель <sup>1</sup>	ФН-1 ИПФШ.467756.007 ТУ или ИПФШ.467756.007-01 ТУ	—	—	—	—
3.	Устройство печати кассовых чеков	SS205-V4-LV	—	—	—	—
4.	Модуль индикации-коммуникации <sup>2</sup>	AL.P120.41.000	—	—	—	—
5.	Модуль переходник <sup>3</sup>	AL.P120.42.000	—	—	—	—

### 3.1. ККТ АТОЛ 60Ф выполняет следующие функции:

- обмен информацией с ПК (включая смартфон, планшет, терминал сбора данных) по каналу связи USB или по беспроводным интерфейсам модуля индикации-коммуникации<sup>3</sup>; обмен информацией с ПинПадом через переходник по интерфейсу RS-232C (в случае работы с ПинПадом).
- осуществляет проверку контрольного числа регистрационного номера контрольно-кассовой техники, обеспечивающего проверку корректности ввода пользователем регистрационного номера в контрольно-кассовую технику;
- передает фискальные данные в фискальный накопитель, установленный внутри корпуса ККТ;
- обеспечивает формирование фискальных документов в электронной форме;
- исключает возможность формирования (печати) кассового чека, кассового чека коррекции, содержащих сведения более чем об одном признаке расчета;
- обеспечивает возможность передачи фискальных документов, сформированных с использованием любого фискального накопителя, включенного в реестр фискальных накопителей, любому оператору фискальных данных сразу после записи фискальных данных в фискальный накопитель, в том числе возможность такой передачи в зашифрованном виде, а также возможность повторной передачи непереданных фискальных документов (по которым не было получено подтверждения оператора);
- обеспечивает печать фискальных документов, за исключением случая осуществления расчетов с использованием электронных средств платежа в сети «Интернет»;
- обеспечивает возможность печати на кассовом чеке двухмерного штрихового кода (QR-код размером не менее 20 x 20 мм), содержащего в кодированном виде реквизиты проверки кассового чека (дата и время осуществления расчета, порядковый номер фискального документа, признак расчета, сумма расчета, заводской номер фискального накопителя, фискальный признак документа) в отдельной выделенной области кассового чека;
- принимает от технических средств оператора фискальных данных подтверждение оператора, в том числе в зашифрованном виде;

<sup>1</sup> – Обозначение программного обеспечения печатается в чеках «Информация о ККТ» и «Технологический прогон».

<sup>2</sup> – В зависимости от того, по какому интерфейсу будет производиться обмен данными ККТ с ОФД, по дополнительному заказу в комплекте может идти модуль индикации-коммуникации требуемой версии (2G, 3G, Wi-Fi, Bluetooth и т.д.).

<sup>3</sup> – Используется в случае работы ККТ с ПинПадом.

## Заявка на гарантийный ремонт

### 1. Контрольно-кассовая техника АТОЛ 60Ф

Заводской № \_\_\_\_\_

Дата изготовления \_\_\_\_\_

### 2. Наименование и адрес изготовителя:

ООО «АТОЛ» Московская область, г. Дубна, ул. Программистов, д.4 стр. 2 офис 302

3. Дата ввода в эксплуатацию " \_\_\_\_ " \_\_\_\_\_ г.

4. Наименование и адрес организации-пользователя \_\_\_\_\_

5. Нарботка ККТ с начала эксплуатации до отказа, ч. \_\_\_\_\_

6. Внешние проявления отказа \_\_\_\_\_

7. Принятые меры (номер отказавшего блока, позиция и тип отказавшего элемента, предполагаемая причина отказа) \_\_\_\_\_

Специалист, ответственный  
за ремонт ККТ

\_\_\_\_\_ (подпись)

\_\_\_\_\_ (фамилия, инициалы)

Сервисная организация

Пользователь ККТ

\_\_\_\_\_ (подпись)

\_\_\_\_\_ (подпись)

\_\_\_\_\_ (фамилия, инициалы)

\_\_\_\_\_ (фамилия, инициалы)

" \_\_\_\_ " \_\_\_\_\_ г.

" \_\_\_\_ " \_\_\_\_\_ г.

М. П.

М. П.

М. П.

(место печати предприятия-изготовителя)

- возврат расхода (с учетом скидок/надбавок);
  - умножение цены на количество;
  - снятие отчетов:
    - регистрации;
    - открытия смены;
    - закрытия смены;
    - отчет о текущем состоянии расчетов;
    - закрытия архива ФН.
  - вывод отчетных документов на печать.
- 3.3. ККТ АТОЛ 60Ф обеспечивает печать на кассовом чеке (в общем случае) следующих реквизитов:
- наименование документа;
  - порядковый номер за смену;
  - дата, время и место (адрес) осуществления расчета (при расчете в зданиях и помещениях – адрес здания и помещения с почтовым индексом, при расчете в транспортных средствах – наименование и номер транспортного средства, адрес организации либо адрес регистрации индивидуального предпринимателя, при расчете в сети «Интернет» – адрес сайта пользователя);
  - наименование пользователя ККТ (или ФИО для индивидуального предпринимателя);
  - ИНН пользователя ККТ;
  - применяемая при расчете система налогообложения;
  - признак расчета (получение средств от покупателя (клиента) – приход, возврат покупателю (клиенту) средств, полученных от него – возврат прихода, выдача средств покупателю (клиенту) – расход, получение средств от покупателя (клиента), выданных ему – возврат расхода);
  - наименование товаров, работ, услуг (если объем и список услуг возможно определить в момент оплаты), тип платежа, тип выплаты, их количество, цена за единицу с учетом скидок и наценок, стоимость с учетом скидок и наценок, с указанием ставки налога на добавленную стоимость (за исключением случаев осуществления расчетов пользователями, не являющимися налогоплательщиками налога на добавленную стоимость или освобожденными от исполнения обязанностей налогоплательщика налога на добавленную стоимость, а также осуществления расчетов за товары, работы, услуги, не подлежащие налогообложению (освобождаемые от налогообложения) налогом на добавленную стоимость);
  - сумма расчета с отдельным указанием ставок и сумм налога на добавленную стоимость по этим ставкам (за исключением случаев осуществления расчетов пользователями, не являющимися налогоплательщиками налога на добавленную стоимость или освобожденными от исполнения обязанностей налогоплательщика налога на добавленную стоимость, а также осуществления расчетов за товары, работы, услуги, не подлежащие налогообложению (освобождаемые от налогообложения) налогом на добавленную стоимость);
  - форма расчета (наличные денежные средства и (или) электронные средства платежа), а также сумма оплаты наличными денежными средствами и (или) электронными средствами платежа;
  - должность и фамилия лица, осуществившего расчет с покупателем (клиентом), оформившего кассовый чек и выдавшего (передавшего) его покупателю (клиенту) (за исключением расчетов, осуществленных с использованием автоматических устройств для расчетов, применяемых в том числе при осуществлении расчетов с использованием электронных средств платежа в сети «Интернет»);

## Заявка на гарантийный ремонт

1. Контрольно-кассовая техника АТОЛ 60Ф

Заводской № \_\_\_\_\_

Дата изготовления \_\_\_\_\_

2. Наименование и адрес изготовителя:

ООО «АТОЛ» Московская область, г. Дубна, ул. Программистов, д.4 стр. 2 офис 302

3. Дата ввода в эксплуатацию "\_\_\_\_\_" \_\_\_\_\_ г.

4. Наименование и адрес организации-пользователя \_\_\_\_\_

5. Нарботка ККТ с начала эксплуатации до отказа, ч. \_\_\_\_\_

6. Внешние проявления отказа \_\_\_\_\_

7. Принятые меры (номер отказавшего блока, позиция и тип отказавшего элемента, предполагаемая причина отказа) \_\_\_\_\_

Специалист, ответственный  
за ремонт ККТ

\_\_\_\_\_  
(подпись)

\_\_\_\_\_  
(фамилия, инициалы)

Сервисная организация

\_\_\_\_\_  
(подпись)

\_\_\_\_\_  
(фамилия, инициалы)

"\_\_\_\_\_" \_\_\_\_\_ г.

М. П.

Пользователь ККТ

\_\_\_\_\_  
(подпись)

\_\_\_\_\_  
(фамилия, инициалы)

"\_\_\_\_\_" \_\_\_\_\_ г.

М. П.

М. П.  
(место печати предприятия-изготовителя)

3.6. ККТ АТОЛ 60Ф блокируется в следующих случаях:

- попытке ввода неправильного пароля (несанкционированного доступа к режимам работы ККТ);
- попытке формирования кассовых чеков позднее, чем через 24 часа с момента формирования отчета об открытии смены;
- некорректности вводимой даты;
- обнаружения переполнения, неисправности, отключения или превышении лимита времени функционирования ФН;
- возникновения аварийных ситуаций в ККТ, приводящих к порче печатаемого документа;
- превышения установленной разрядности обрабатываемых чисел;
- нарушения последовательности проведения операций, предусмотренных алгоритмом работы ККТ;
- отсутствия или обрыва чековой ленты;
- ошибки печатающего устройства;
- расхождения показаний часов ККТ и ФН более чем на 5 минут.

3.7. Количество паролей, определяющих отдельный доступ к командам ККТ - 32.

- пароль на связь, цифр – 4;
- пароль режима ввода заводского номера, цифр – 8;
- пароли кассиров, цифр – 8;
- пароли администратора и системного администратора, цифр – 8.

3.8. Количество регистров – 45.

3.9. Разрядность денежных регистров (десятичных разрядов):

- стоимость товара / услуги / работы – 10;
- возврат прихода/ расхода – 10;
- итог сменных приходов – 12;
- итог сменных расходов – 12;
- общий итог – 14.

3.10. Разрядность операционных регистров (десятичных разрядов):

- количества выданных чеков – 4;
- количества выданных показаний – 4;
- количества проведенных гашений – 4.

3.11. Максимально допустимая разрядность вводимых чисел – 10 десятичных разрядов. Десятичные разряды отделяются от целой части точкой.

3.12. Время непрерывной работы в эксплуатационном режиме – не менее 16 часов в сутки.

3.13. Время сохранности информации в регистрах после выключения сетевого питания – не менее 1440 часов.

3.14. Срок службы ККТ – не менее 7 лет;

3.15. Разрядность реквизитов, регистрируемых в памяти ККТ (десятичных разрядов):

- заводской номер ККТ – 14;
- регистрационный номер ККТ – 16;
- идентификационный номер налогоплательщика, пользователя ККТ – 12;
- дата регистрации, перерегистраций и получения отчетов – 6;
- заводской номер ФН – 16;

## Заявка на гарантийный ремонт

1. Контрольно-кассовая техника АТОЛ 60Ф

Заводской № \_\_\_\_\_

Дата изготовления \_\_\_\_\_

2. Наименование и адрес изготовителя:

ООО «АТОЛ» Московская область, г. Дубна, ул. Программистов, д.4 стр. 2 офис 302

3. Дата ввода в эксплуатацию "\_\_\_\_\_" \_\_\_\_\_ г.

4. Наименование и адрес организации-пользователя \_\_\_\_\_

5. Нарботка ККТ с начала эксплуатации до отказа, ч. \_\_\_\_\_

6. Внешние проявления отказа \_\_\_\_\_

7. Принятые меры (номер отказавшего блока, позиция и тип отказавшего элемента, предполагаемая причина отказа) \_\_\_\_\_

Специалист, ответственный  
за ремонт ККТ

\_\_\_\_\_ (подпись)

\_\_\_\_\_ (фамилия, инициалы)

Сервисная организация

\_\_\_\_\_ (подпись)

\_\_\_\_\_ (фамилия, инициалы)

"\_\_\_\_\_" \_\_\_\_\_ г.

М. П.

Пользователь ККТ

\_\_\_\_\_ (подпись)

\_\_\_\_\_ (фамилия, инициалы)

"\_\_\_\_\_" \_\_\_\_\_ г.

М. П.

М. П.

(место печати предприятия-изготовителя)

## 4. Стойкость к внешним воздействиям

ККТ допускается применять при:

- температуре окружающей среды от  $-10\text{ }^{\circ}\text{C}$  до  $+45\text{ }^{\circ}\text{C}$ ;
- относительной влажности до 85% при температуре  $+35\text{ }^{\circ}\text{C}$ ;
- атмосферном давлении от 84 до 107 кПа (от 631 до 805 мм рт. ст.).

ККТ в упаковке для транспортировки выдерживает без повреждения воздействия следующих климатических и механических факторов:

- температуру окружающей среды от  $-10\text{ }^{\circ}\text{C}$  до  $+45\text{ }^{\circ}\text{C}$ ;
- относительную влажность до 90% при температуре  $+35\text{ }^{\circ}\text{C}$ ;
- атмосферное давление от 84 до 107 кПа (от 631 до 805 мм рт. ст.).
- ККТ допускается применять при вибрации основания, на котором она установлена, с амплитудой не более 0,15 мм и частотой до 35 Гц.

## 5. Надежность

- Средняя наработка на отказ, часов, не менее 3000;
- срок печати средней длины, не менее  $10^7$ ;
- средняя наработка на информационный сбой, часов, не менее 300;
- среднее время восстановления работоспособного состояния, часов, не более 0,5.

## 20. Заявка на гарантийный ремонт

1. Контрольно-кассовая техника АТОЛ 60Ф.

Заводской № \_\_\_\_\_

Дата изготовления \_\_\_\_\_

2. Наименование и адрес изготовителя:  
ООО «АТОЛ» Московская область, г. Дубна, ул. Программистов, д.4 стр. 2 офис 302
3. Дата ввода в эксплуатацию "\_\_\_\_" \_\_\_\_\_ г.
4. Наименование и адрес организации-пользователя \_\_\_\_\_
5. Нарботка ККТ с начала эксплуатации до отказа, ч. \_\_\_\_\_
6. Внешние проявления отказа \_\_\_\_\_
7. Принятые меры (номер отказавшего блока, позиция и тип отказавшего элемента, предполагаемая причина отказа) \_\_\_\_\_

Специалист, ответственный  
за ремонт ККТ

\_\_\_\_\_

(подпись)

\_\_\_\_\_

(фамилия, инициалы)

Сервисная организация

\_\_\_\_\_

(подпись)

\_\_\_\_\_

(фамилия, инициалы)

"\_\_\_\_" \_\_\_\_\_ г.

М. П.

М. П.  
(место печати предприятия-изготовителя)

Пользователь ККТ

\_\_\_\_\_

(подпись)

\_\_\_\_\_

(фамилия, инициалы)

"\_\_\_\_" \_\_\_\_\_ г.

М. П.







## 12. Свидетельство о приёме

Контрольно-кассовая техника АТОЛ 60Ф

Заводской № \_\_\_\_\_  
 Код защиты 4 \_\_\_\_\_  
 Заводской номер ФН \_\_\_\_\_  
 Дата изготовления \_\_\_\_\_

соответствует Техническим условиям ТУ 4013-010-02317764-2016 и признана годной к эксплуатации.

М.П.

\_\_\_\_\_  
 (личные подписи, отпечатки личных клейм должностных лиц организации, ответственной за приемку изделия)

## 13. Свидетельство об упаковке

Контрольно-кассовая техника АТОЛ 60Ф упакована согласно требованиям действующей технической документации.

Дата упаковки \_\_\_\_\_  
 Упаковку произвёл \_\_\_\_\_

Паспорт

## 14. Акт ввода ККТ в эксплуатацию

(Заполняется при необходимости, на усмотрение пользователя ККТ)

Контрольно-кассовая техника модели АТОЛ 60Ф

Заводской № \_\_\_\_\_  
 Дата изготовления \_\_\_\_\_

\_\_\_\_\_ введена в эксплуатацию / забракована (нужное вписать)

\_\_\_\_\_ наименование и адрес организации (пользователь ККТ)

\_\_\_\_\_ или Ф.И.О., адрес места жительства индивидуального предпринимателя-пользователя ККТ

\_\_\_\_\_ наименование организации, осуществляющей обслуживание ККТ и ее адрес

\_\_\_\_\_ или ФИО и адрес индивидуального предпринимателя, осуществляющего обслуживание ККТ

Заводской номер ФН \_\_\_\_\_

Дата ввода в эксплуатацию " \_\_\_\_ " \_\_\_\_\_ г.

Паспорт